

# 令和5年度 第35回 岐阜支部小学生バレーボール5年生大会

※順位の決定については、以下の順で決定する

- 1 勝 率=勝ち数/負け数
- 2 セット率=取得セット数/喪失セット数
- 3 得失点率=総得点/総失点
- 4 各会場 優勝・準優勝・3位2チーム (各コート of 2位) を表彰する。

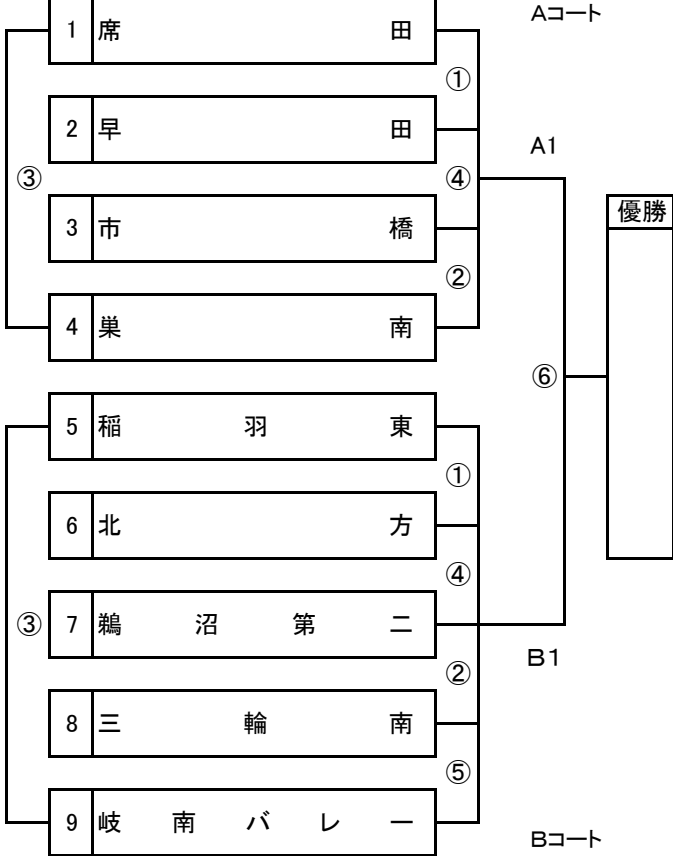
変則予選リーグ・トーナメント戦

開催日 : 令和5年12月17日(日)

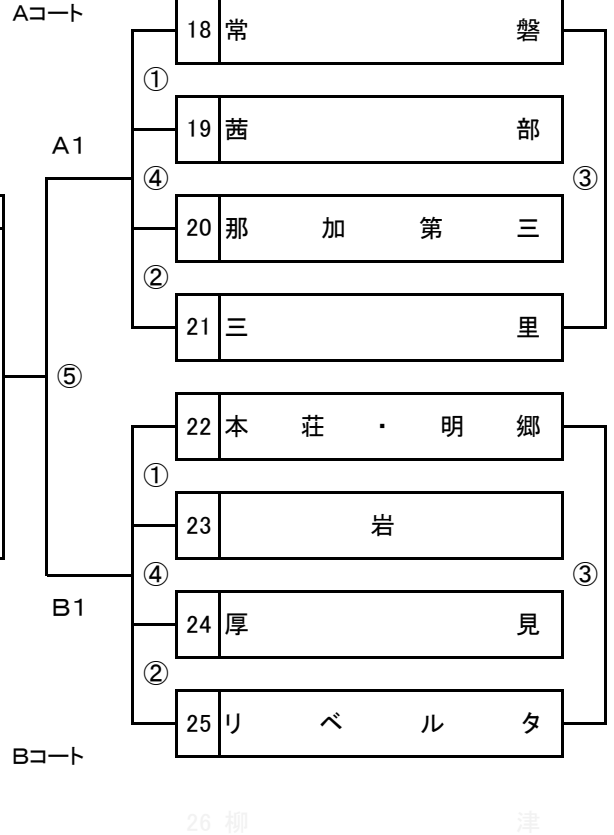
集合時間: 8:30

試合開始: 9:00

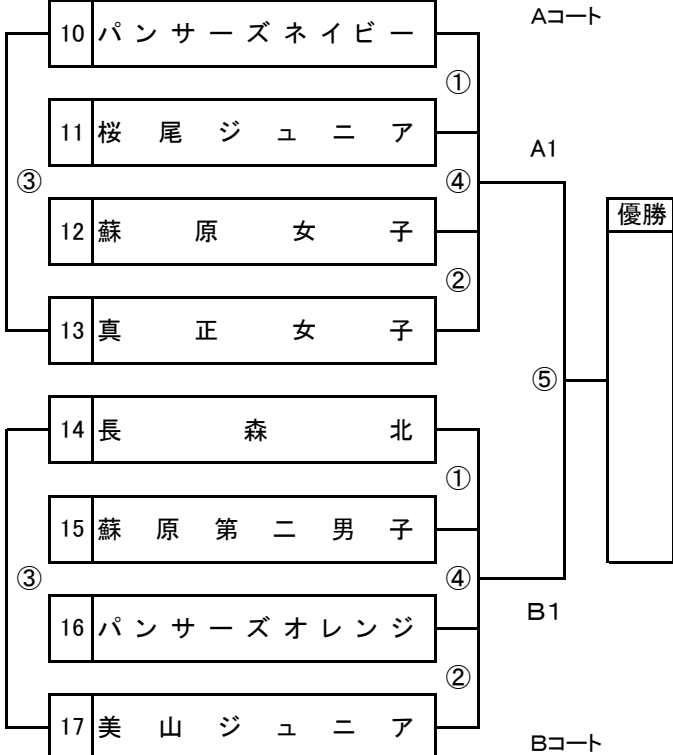
【会場: 鵜沼第二小学校】(モルテン)



【会場: 茜部小学校】(ミカサ)



【会場: 蘇原第二小学校】(ミカサ)



【会場: 柳津小学校】(モルテン)

